

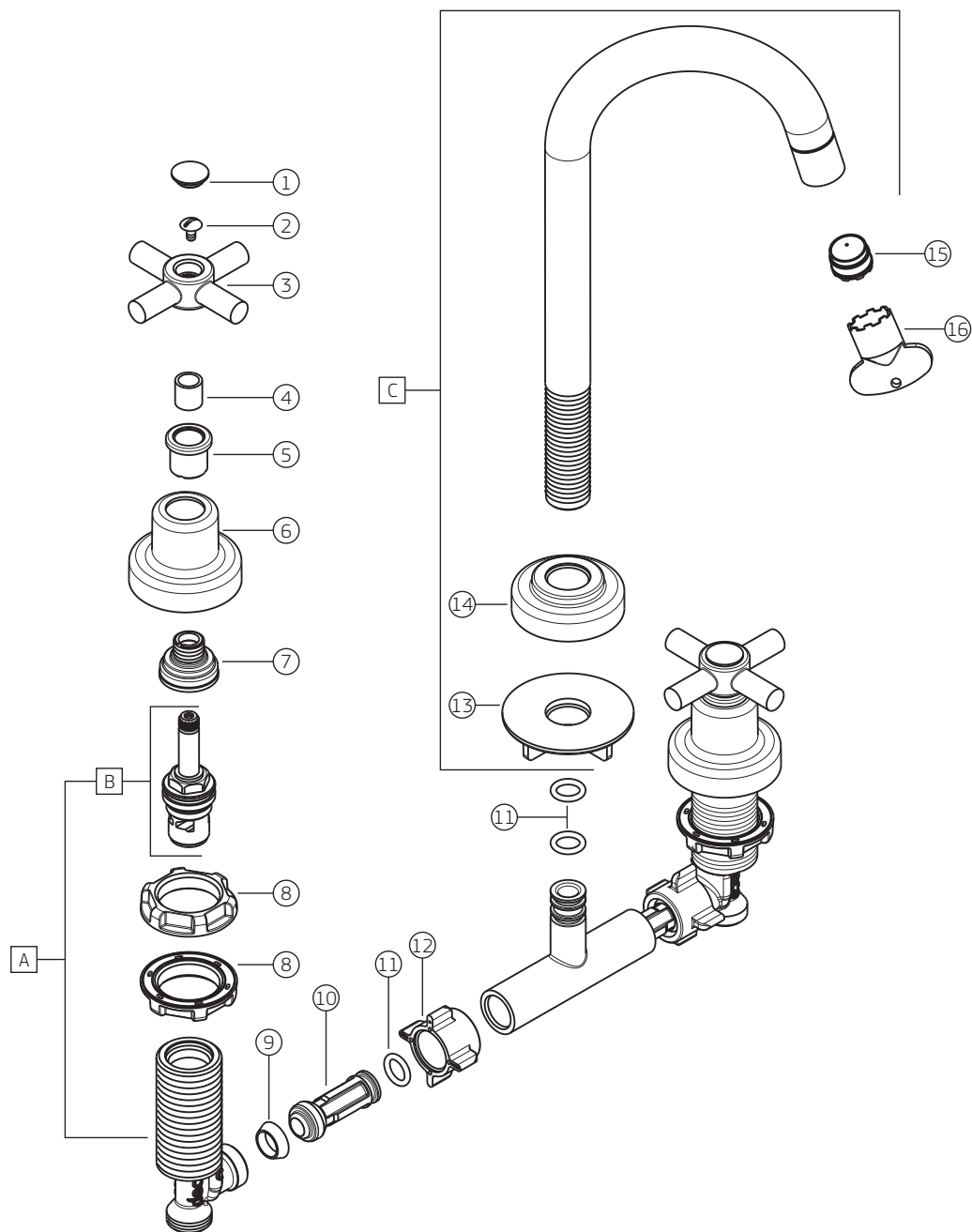
IZY (37) - Misturador para lavatório de mesa bica alta

1877.C37



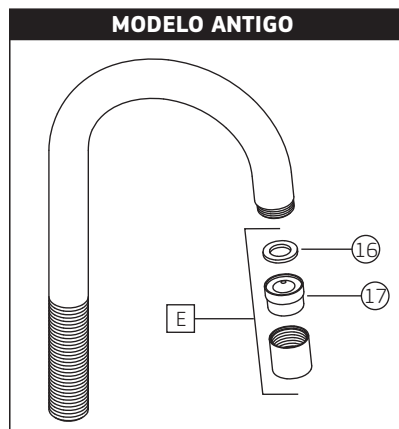
1877.C37			
COMPONENTES / SUBCONJUNTOS			
Item	Descrição	AC/DT	Dc 00/00
1	BOTÃO	CR	4128.180
2	PARAFUSO	-	4180.035
3	CRUZETA	CR	4108.001
4	TUBO DA HASTE	CR	4204.340
5	PORCA CANOPLA	CR	4048.042
6	CANOPLA	CR	4124.197
7	SOBRE CASTELO	-	4012.035
8	PORCA ARRUELA	-	4044.010
9	GUARNIÇÃO	-	4148.544
10	PROLONGADOR	-	4136.270
11	O'RING	-	4160.074
12	PORCA UNIÃO	-	4040.090
13	PORCA ARRUELA	-	4044.015
14	CANOPLA	CR	4124.104
15	DISPERSOR	-	4224.002
16	CHAVE AREJADOR	-	4278.002
A	SCJ. LATERAL	-	4905.180
B	M. V. C.	-	4688.093
C	SCJ. BICA	CR	4908.071
D	SCJ. TE	-	4690.300

OBSERVAÇÕES:



IZY (37) - Misturador para lavatório de mesa bica alta (ANTIGO)

1877.C37



COMPONENTES / SUBCONJUNTOS		1877.C37	
ITEM	Descrição	Lc 00/00	Dc 00/00
1	BOTÃO	CR	4128.180
2	PARAFUSO	-	4180.083
3	CRUZETA	CR	4108.001
4	PROLONGADOR DE HASTE	CR	4136.012
5	PORCA CANOPLA (ATUAL)	CR	4048.042
6	CANOPLA	CR	4124.404
7	PORCA ARRUELA	-	4044.010
8	GUARNIÇÃO	-	4148.544
9	PROLONGADOR	-	4136.950
10	O'RING	-	4160.074
11	PORCA ARRUELA	-	4044.015
12	CANOPLA	CR	4124.104
13	BICA	CR	4908.071
14	DISPERSOR	-	4224.002
15	CHAVE AREJADOR	-	4278.002
16	GUARNIÇÃO	-	4148.234
17	DISPERSOR	-	4224.007
18	PORCA ARRUELA	-	4044.042
19	ARRUELA	-	4100.014
20	PORCA CANOPLA (ANTIGA)	-	4048.030
A	SCJ. LATERAL	-	4905.090
B	M. V. R. II	-	4688.017
C	SCJ. BICA	CR	4908.071
D	SCJ. TE	-	4600.001
E	SCJ. AREJADOR	CR	4666.021

OBSERVAÇÕES:

PARA PRESSÃO ACIMA DE 10 m.c.a. UTILIZAR AREJADOR DE VAZÃO CONSTANTE 4224.006 (8 l/min).

